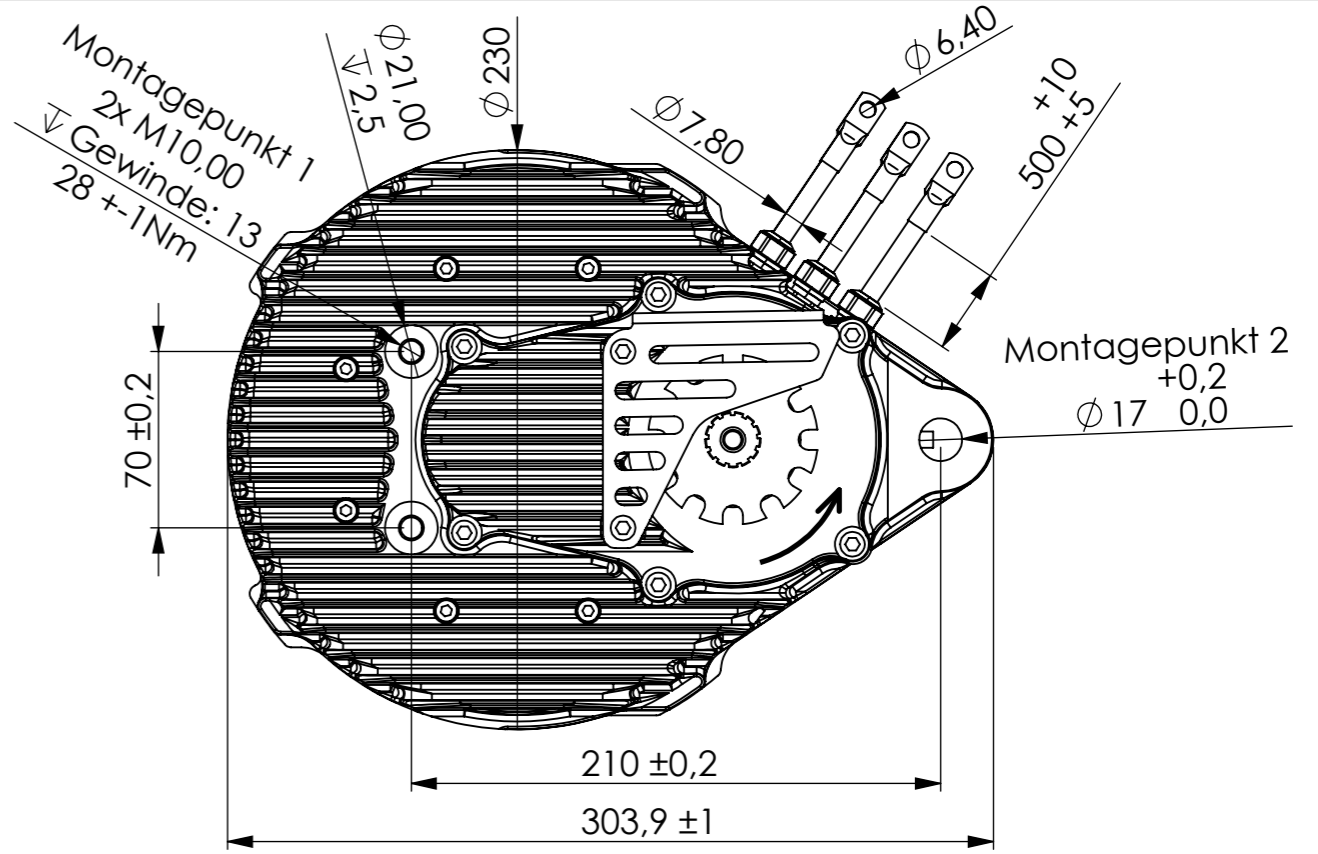
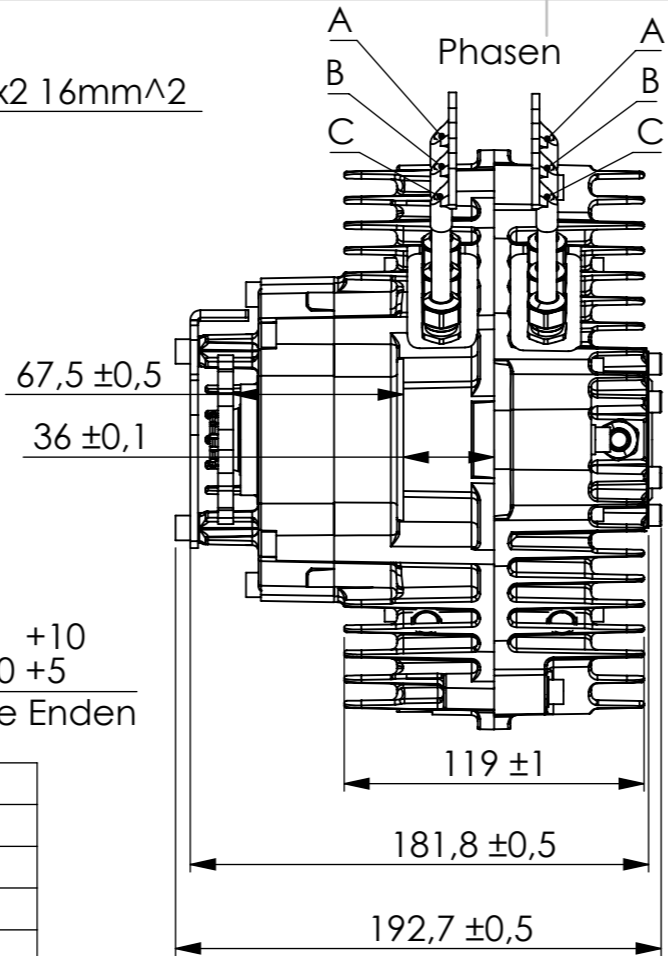
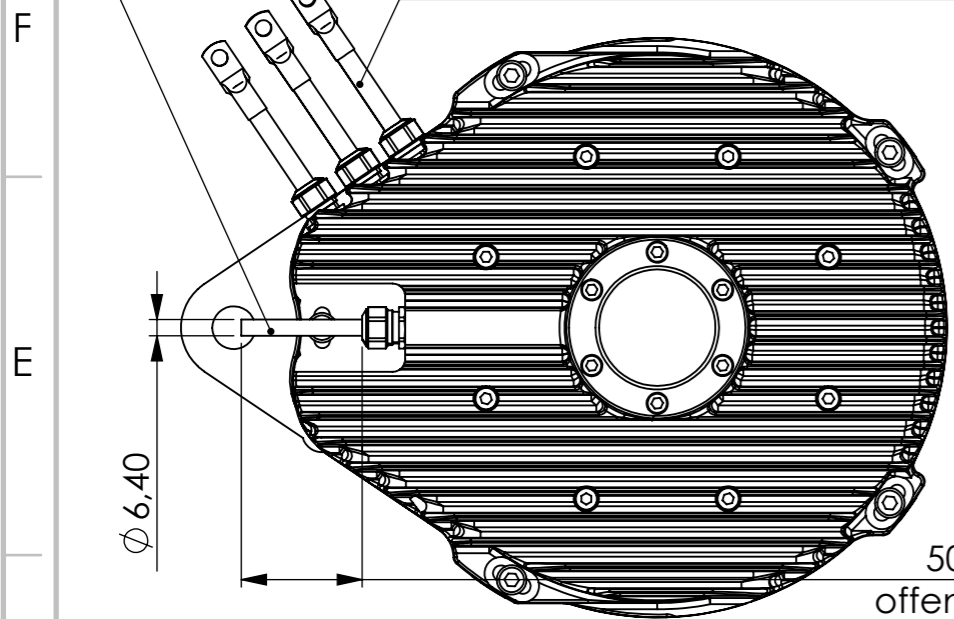
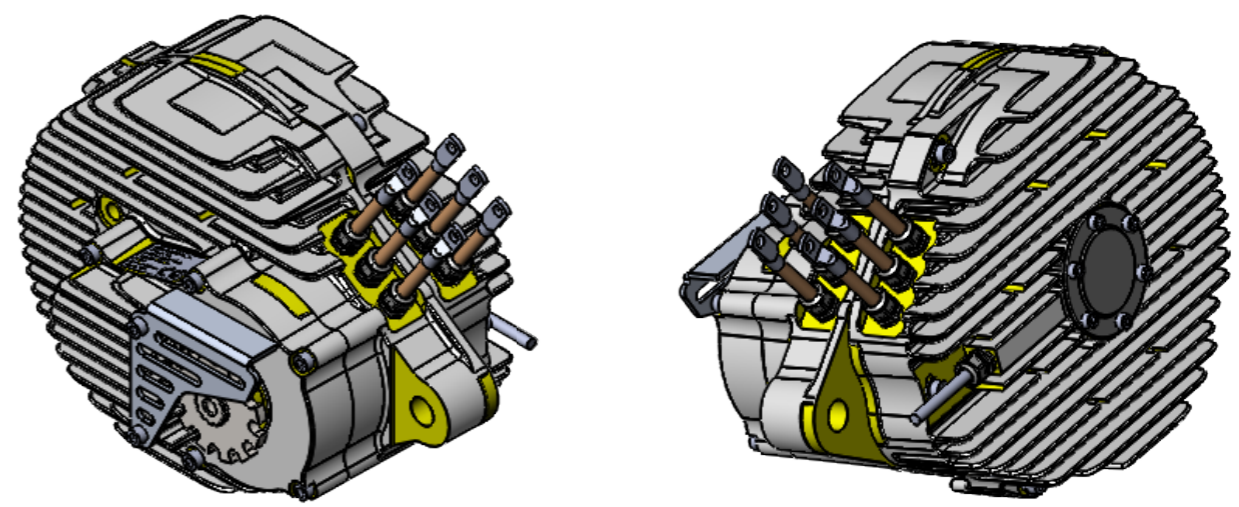


Sensorleitung: 5x0,34 geschirmt
 Leistungsleitung hoch flexibel: 3x2 16mm²




Umgebungstemperatur	-20..40 °C
Schutzart	IP 69K
Schutzklasse	III
Isolierklasse	F
Gehäuse	Seewasserfest
Motorschutz	KTY 81-100
Lebensdauer	2000 h
max. Radialkraft	1500 N
max. Axialkraft	0 N
max. Rotordrehzahl	6000 1/min
max. Spulentemperatur	145 °C
Ritzelteilung	520
Ritzel Zähnezahl	12
Trägheitsmoment	

Motor Sensor	
Gelb	Motorsensor +5V
Schwarz	Motorsensor GND
Weiß	Motorsensor Hall A
Braun	Motorsensor Hall B
Grün	Motorsensor Hall C
Grau	Motortemperatur



72V _{DC}	Nennwerte S1 21 km/h luftgeschw. 35°C Umgebungstemp.	Maximalwerte S9
mechanische Leistung [kW]	11	30
Batterie Spannung [V DC]	72	72
Batterie Strom [A DC]	159	458
Drehzahl [1/min]	3000	1795
Drehmoment [Nm]	35	160
Wirkungsgrad [%]	96	91
Leerlaufdrehzahl [1/min]		3500
Ke [V AC/1000 1/min]		6,4
Km[A AC/Nm]		5,2
Getriebeübersetzung []		1,73
Phasenwiderstand [mΩ]		4
Phaseninduktivität [μH]		28
Polpaare []		10

Index	Änderungsbeschreibung	Änderer	Datum
-0.1 / -0.3 +0.3 / +0.1 Kanten DIN ISO 13715 Projektionsmethode 1 ISO 5456-2		Tolerierung ISO 14405	
		Allgemeintoleranz ISO 2768 mK	
049-004_0 Sepaa 21 7235-LS-RO			Gewicht 17 kg
 POHLBOCK BLACK FOREST E. POWER		Werkstoff	
PohlBock GmbH & Co. KG Äussere Höfe 2 79777 Ühlingen-Birkendorf www.pohlbock.de info@pohlbock.de +49 (0) 7747 939 77 17		Ersteller F.Bockstaller	
Weitergabe sowie Vervielfältigung dieses Dokuments, Verwertung und Mitteilung seines Inhalts sind verboten, soweit nicht ausdrücklich gestattet. Zuwiderhandlungen verpflichten zu Schadenersatz. Alle Rechte für den Fall der Patent-, Gebrauchsmuster- oder Designeintragung vorbehalten.		Datum Donnerstag, 27. Juni 2019	
		Maßstab 1:3	Blattformat A3
		Blatt / von 1 / 8	