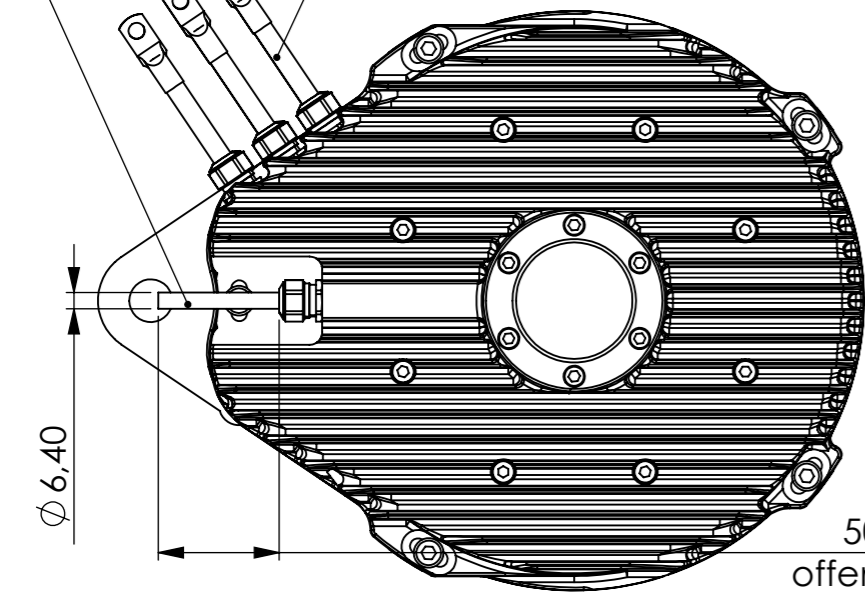


Sensorleitung: 5x0,34 geschirmt

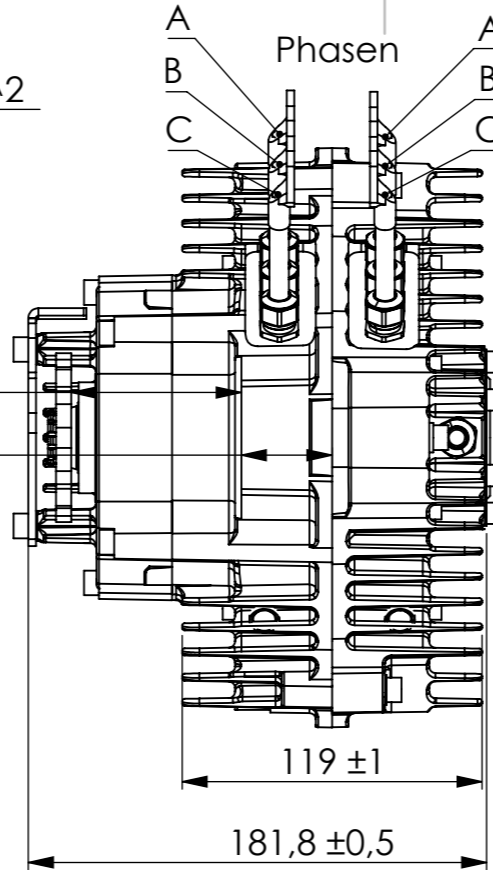
Leistungsleitung hoch flexibel: 3x2 16mm<sup>2</sup>



67,5 ±0,5

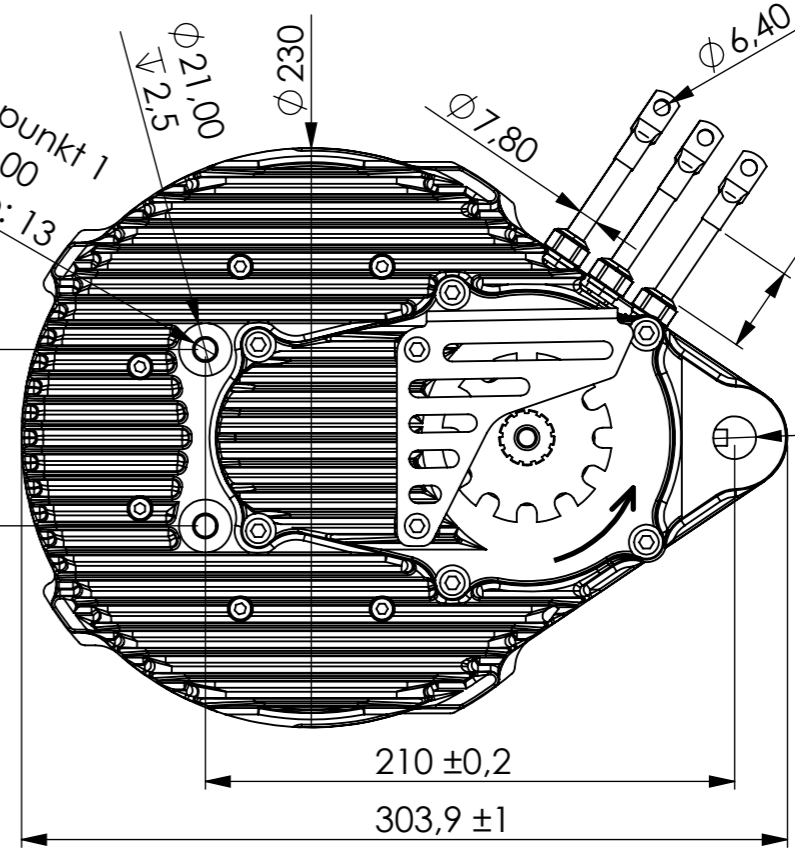
36 ±0,1

+10  
500 +5  
offene Enden



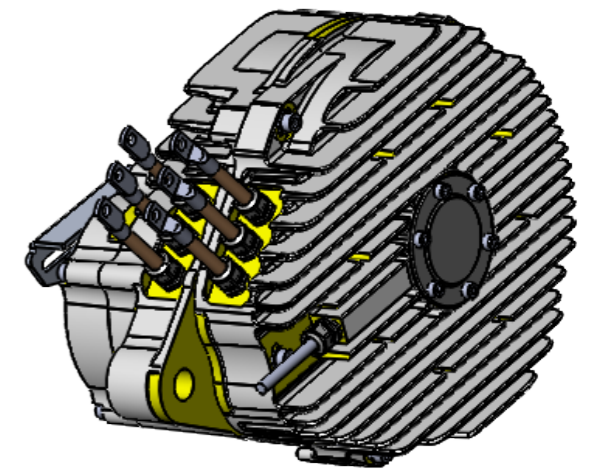
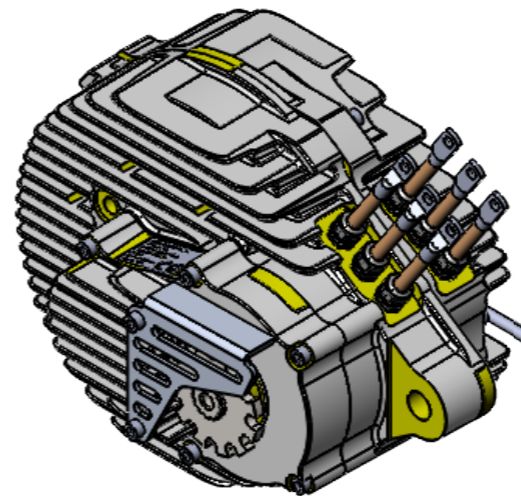
Montagepunkt 1  
2x M10,00  
Gewinde: 13  
28 +-1Nm

70 ±0,2



Umgebungstemperatur	-20..40 °C
Schutzart	IP 69K
Schutzklasse	III
Isolierklasse	F
Gehäuse	Seewasserfest
Motorschutz	KTY 81-100
Lebensdauer	2000 h
max. Radialkraft	1500 N
max. Axialkraft	0 N
max. Rotordrehzahl	6000 1/min
max. Spulentemperatur	145 °C
Ritzelteilung	520
Ritzel Zähnezahl	12
Trägheitsmoment	

Motor Sensor	
Gelb	Motorsensor +5V
Schwarz	Motorsensor GND
Weiß	Motorsensor Hall A
Braun	Motorsensor Hall B
Grün	Motorsensor Hall C
Grau	Motortemperatur



**48V<sub>DC</sub>**

**Nennwerte S1**  
21 km/h luftgeschw.  
35°C Umgebungstemp.

**Maximalwerte S9**

mechanische Leistung [kW]	11	20
Batterie Spannung [V DC]	48	48
Batterie Strom [A DC]	239	458
Drehzahl [1/min]	2000	1200
Drehmoment [Nm]	53	160
Wirkungsgrad [%]	96	91
Leerlaufdrehzahl [1/min]		2300
Ke [V AC/1000 1/min]		6,4
Km[A AC/Nm]		5,2
Getriebeübersetzung []		1,73
Phasenwiderstand [mΩ]		4
Phaseninduktivität [μH]		28
Polpaare []		10

Index	Änderungsbeschreibung	Änderer	Datum

049-004\_0 Sepaa 21 7235-LS-RO

Gewicht 17 kg



**POHLBOCK**  
BLACK FOREST E. POWER

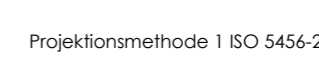
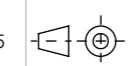
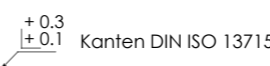
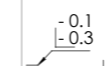
PohlBock GmbH & Co. KG  
Äussere Höfe 2  
79777 Ühlingen-Birkendorf  
www.pohlbock.de  
info@pohlbock.de  
+49 (0) 7747 939 77 17

Weitergabe sowie Vervielfältigung dieses Dokuments, Verwertung und Mitteilung seines Inhalts sind verboten, soweit nicht ausdrücklich gestattet. Zuwiderhandlungen verpflichten zu Schadenersatz. Alle Rechte für den Fall der Patent-, Gebrauchsmuster- oder Designeintragung vorbehalten.

Werkstoff  
Ersteller  
**F.Bockstaller**

Datum  
Donnerstag, 27. Juni 2019

Maßstab 1:3  
Blattformat A3  
Blatt / von 8 / 8



Tolerierung ISO 14405  
Allgemeintoleranz ISO 2768 mK